

名称:LC防尘帽
材料:TPE

名称:前套
材料:PPSU

名称:3.0防胶管
材料:PTFE

名称:弹簧
材料:SUS304

名称:铆钉
材料:H63

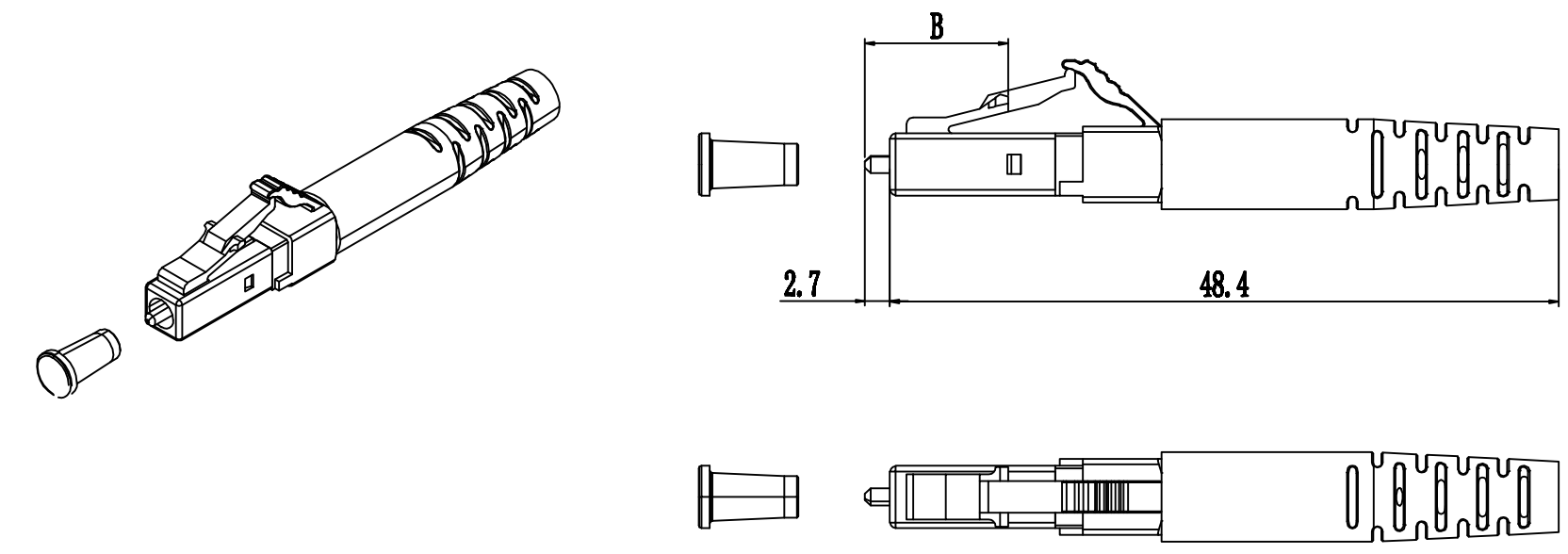
名称:LC4.0止档
材料:PPSU

名称:4.0压接环
材料:合金铝

名称:LC4.0尾套
材料:TPE/95A

技术要求:

1. 产品工作环境为-40℃+85℃。
2. 尺寸B(左图示)压至≤10mm时弹簧压力为≥5.0N, 尺寸B(左图示)压至≥9.8mm时弹簧压力为≤6.0N。
3. 金属件经96小时5% NaCl 盐雾实验后应无腐蚀现象。



公差表	± mm
X	± 0.2
X.X	± 0.1
X.XX	± 0.05
X.XXX	± 0.03
X°	± 2°
X.X°	± 1°

产品名称:LC4.0尾套连接器		图号:0YH-JS-ZP-114	
绘制:陈中旭	审核:	批准:	
日期:2021.05.26	日期:	日期:	
比例:1:1	单位:mm	版本:A/3	

A3	技术要求更新		陈中旭	2021.05.26
版本号	变更内容	位置	变更人	日期